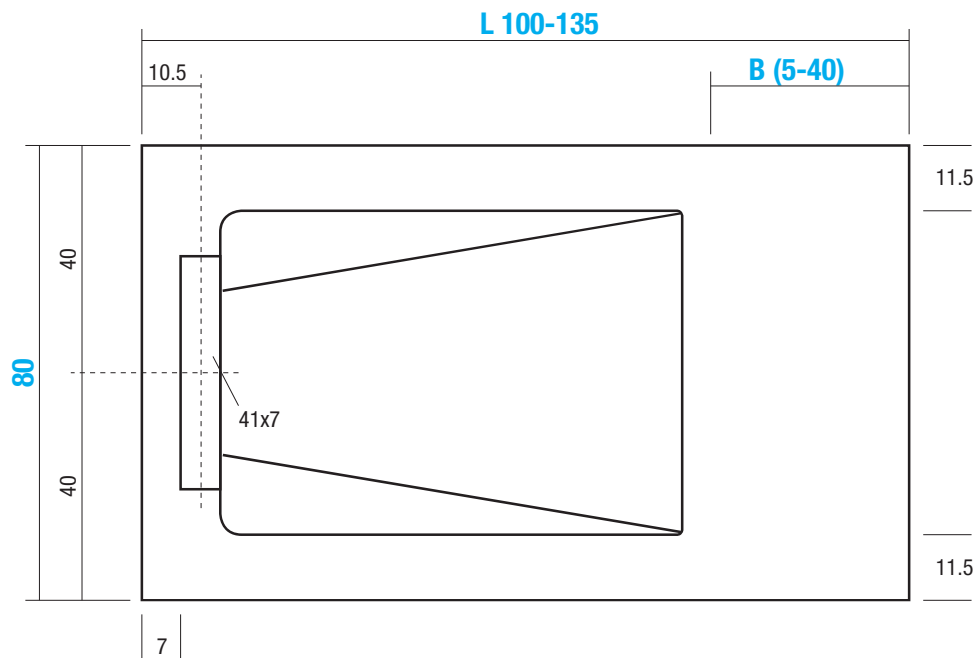


# SANDY 80x100-135 cm



L	B
100	5
105	10
110	15
115	20
120	25
125	30
130	35
135	40

# DISENIA®

## ARCHITECTURAL SHOWERS

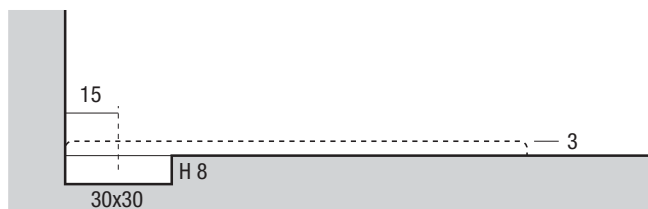
via A. Carpenè, 21 - 33070  
Maron di Brugnera (PN) - Italy  
Tel. +39 0422 742242 - Fax + 39 0422 742067  
[www.disenia.it](http://www.disenia.it) - e-mail: info@disenia.it

**Materiale**  
Material / Matériel  
**CERAMICA**

**Peso Lordo**  
Gross Weight / Poids brut  
**35 Kg x m<sup>2</sup>**

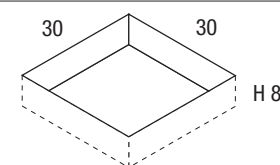
**Volume Imballo**  
Packaging Volume / Volume d'emballage  
**0,11 m<sup>3</sup> x m<sup>2</sup>**

### Pre-Installazione / Pre-Installation Indications / Indications Pre-Installation



### Nr. Cartucce consigliate per la posa del piatto

Nr. of Cartridges suggested for installation  
Numero des Cartouches sugerees pour l'installation



QUESTO DISEGNO È DI PROPRIETÀ ESCLUSIVA DELLA DISENIA PROTETTO DALLE VIGENTI LEGGI. NON PUÒ ESSERE RIPRODOTTO O CEDUTO A TERZI SENZA AUTORIZZAZIONE SCRITTA DELLA STESSA

THIS DRAWING IS THE EXCLUSIVE PROPERTY OF DISENIA PROTECTED BY APPLICABLE LAWS, IT CANNOT BE REPRODUCED OR GIVEN TO THIRD PARTIES WITHOUT DISENIA'S WRITTEN AUTHORIZATION.

DISENIA EST LA SEULE PROPRIÉTAIRE DE CE DESSIN. PROTÉGÉ PAR LE LOIS APPLICABLES, IL NE PEUT PAS ÊTRE REPRODUIT OU DONNÉ À UN TIERS SANS L'AUTORISATION ÉCRITE DE L'ENTREPRISE.